



Радіоконтролер

PK-2CH-IT



Інструкція користувача

Технічні характеристики

Радіоконтролер РК-2СН-ІТ

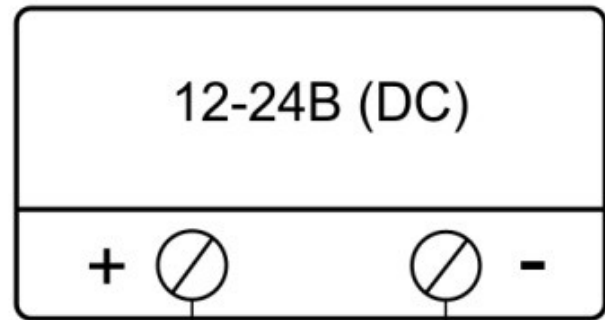
Частота	433.92МГц
Кількість каналів	2 (СН1, СН2)
Дистанція спрацювання	50-100м на відкритій області
Клас захисту	IP40
Робоча сила струму	90 ± 10мА
Робоча напруга	12-24В (AC/DC)
Вихідне реле	120В / 1А
Вмісткість пам'яті	250 кодів
Робоча температура	-25°С ~ +85°С
Статичний струм	9 ± 2мА (12В)
Розмір	60x56x22

Схематична інформація

Маркування проводів

Червоний	+12В
Чорний	-12В (GND)
Зелений	Канал 1 (NO – СН1)
Білий	Послідовний порт (COM)
Жовтий	Канал 2 (NO – СН2)

Живлення



Контролер

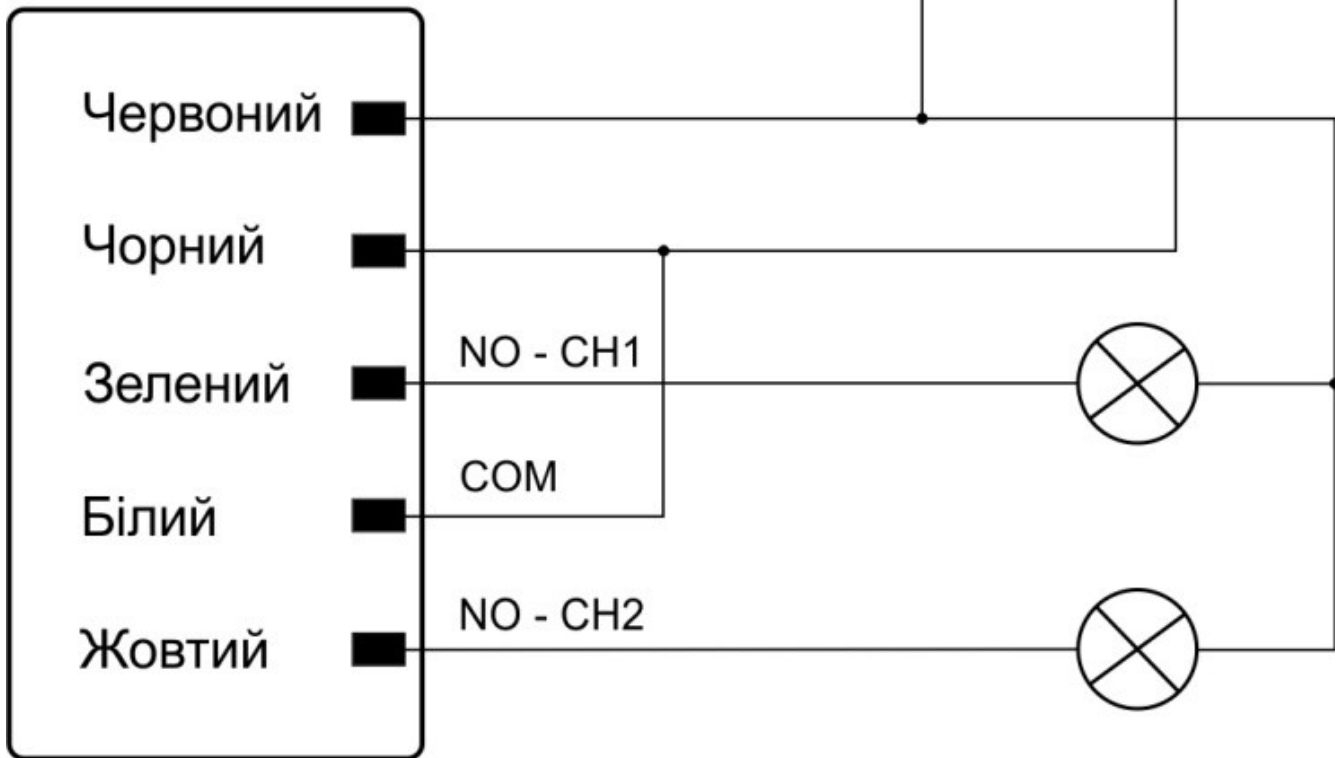


Схема підключення

Додавання пультів

Запис кнопки пульта у пам'ять контролера

Вхід у режим запису кнопки (CH1)	Натиснути 1 раз кнопку «LEARN» та дочекатись спалаху світлодіода
Додавання кнопки пульта	Натиснути та тримати кнопку на радіопультах доки світлодіод не спалахне двічі
Вхід у режим запису кнопки (CH2)	Натиснути 2 рази кнопку «LEARN» » та дочекатись 2 спалахів світлодіода
Додавання кнопки пульта	Натиснути та тримати кнопку на радіопультах доки світлодіод не спалахне двічі
Вхід у режим запису тригера (CH1)	Натиснути 3 рази кнопку «LEARN» » та дочекатись 3 спалахів світлодіода
Додавання кнопки пульта	Натиснути та тримати кнопку на радіопультах доки світлодіод не спалахне двічі
Вхід у режим запису тригера (CH2)	Натиснути 4 рази кнопку «LEARN» » та дочекатись 4 спалахів світлодіода
Додавання кнопки пульта	Натиснути та тримати кнопку на радіопультах доки світлодіод не спалахне двічі

Видалення пультів

Видалення кнопки пульта з пам'яті контролера

Вхід у режим видалення кнопки	Натиснути 1 раз кнопку «DELETE» та дочекатись спалаху світлодіода (~3 сек.)
Видалення кнопки пульта	Натиснути та тримати кнопку на радіопульті доки світлодіод не спалахне двічі

Видалення усіх кнопок з пам'яті контролера

Вхід у режим видалення кнопки	Натиснути 1 раз кнопку «DELETE» та дочекатись спалаху світлодіода (~10 сек.)
Видалення кнопки пульта	Натиснути та тримати кнопку на радіопульті доки світлодіод не спалахне

Техніка безпеки

1. Для безпечного використання радіоконтролера прочитайте інструкцію користувача пере початком монажних робіт.

Переконайтесь що живлення вимкнене перед початком робіт!

2. Перед початком роботи із радіоконтролером необхідно очистити його пам'ять. (Таблиця: Видалення усіх кнопок з пам'яті контролера)

3. Не здійснюйте запис нових кнопок радіопультів у пам'ять контролера доки реле не відімкнуться, щоб уникнути неправильної роботи пристроя.

4. Сигнал радіопультів може призводити до збоїв у безпроводних системах із однаковими частотними діапазонами.

5. Забороняється контролювати обладнання або систему з високим коефіцієнтом ризику за допомогою даного радіоконтролера.

6. Використовувати тільки для обладнання або систем дистанційного керування та бездротового управління, які не загрожують життю.